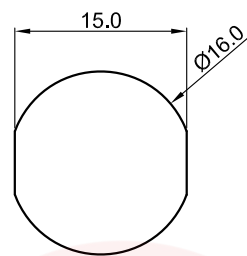


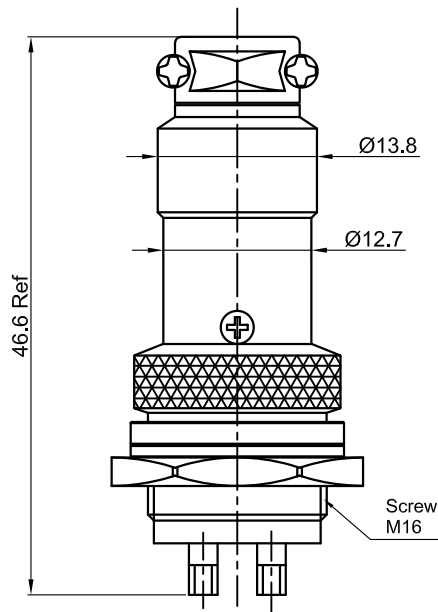
Dept	
Qty	
DC	1
ED	1
IE	1
ISO	1
PD	1
R&D	1
SD	1
QA	1
QC	1
QE	1

此處提供的信息來自於本公司及任何一方向來披露的信息。本文包含的知識產權及其權利（包括但不限於商標、專利、版權、商業秘密和技术知识）均由農翔或其附屬公司擁有。未經農翔事先書面同意，嚴禁未經授權的使用或修改。此處提供的所有知識產權僅供參考，並不構成以任何形式或方式使用其投
 此處提供的信息來自於本公司及任何一方向來披露的信息。禁止向收件人以外的任何一方向來披露。禁止向收件人以外的任何一方向來披露。未經農翔事先書面同意，嚴禁未經授權的使用或修改。此處提供的所有知識產權僅供參考，並不構成以任何形式或方式使用其投
 權。農翔可以自行決定強制執行其知識產權；不願行或延遲行使這些權利並不構成對這些權利的放棄。

REV.	DESCRIPTION	DRAWN	CHECKED	APPROVED
A	NEW RELEASE	LJH 05/09/05'		
B	DRAWING UPDATE	JLZ 11/10/18'		
C	DRAWING UPDATE	JLZ 12/25/23'		



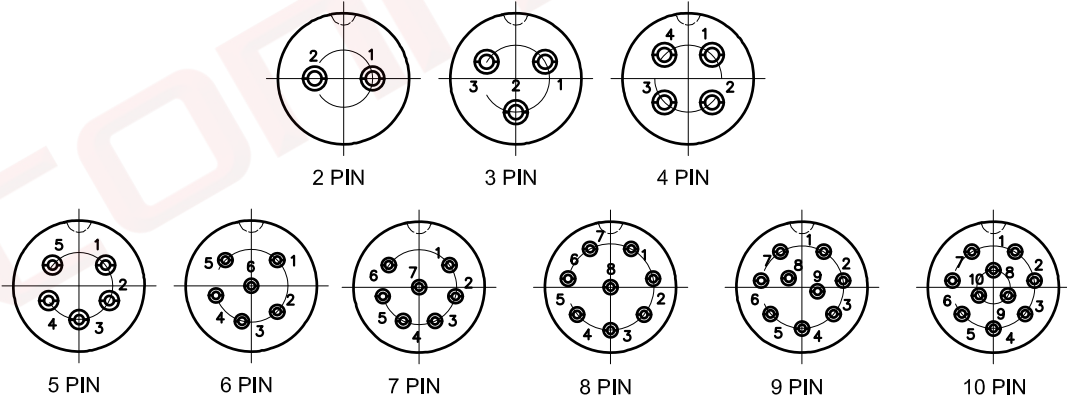
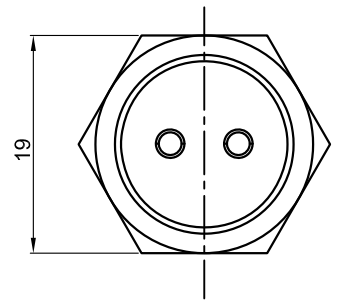
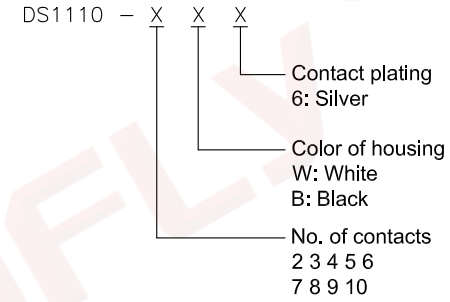
Panel Hole layout



(Series Image-Reference Only)

Notes:
 Specifications:
 1. Contact Resistance: 5mΩ Max.
 2. Insulation Resistance: 500MΩ Min.
 3. Dielectric Withstanding Voltage: 1000V AC(rms) For 1 Minute.
 4. Current Rating:5-15A.
 5. Temperature: -40°C~+105°C.

Materials:
 1. Contact Material: Copper Alloy.
 2. Contact Plating: Silver Plating Over Nickel.
 3. Insulator Material: Plastic,Black or White.
 Product Number Code:

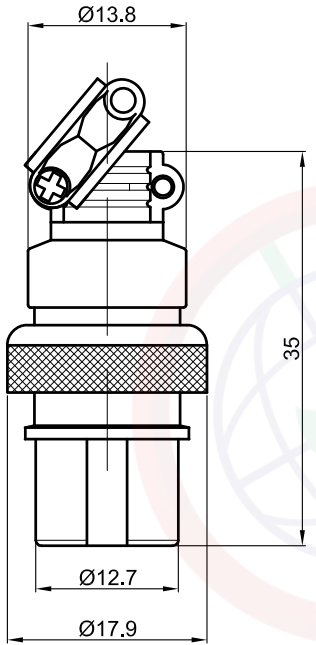


GENERAL TOLERANCE		ANGLE TOLERANCE		PROJECTION		TITLE	M16 Micro Jack Connector
X.	±0.60	X.	±5°	UNITS	mm	SHEET	1 OF 3
.X	±0.38	.X	±3°	SHEET SIZE	A4	SERIES	DS1110 SERIES
.XX	±0.25	.XX	±2°	農翔电子有限公司 CONNFLY CONNFLY ELECTRONIC CO. LTD			
DRAWING TYPE		CUSTOMER					
SCALE		1:1					
DRAWING NO.		C-DS1110-XXX-C					

Dept	
Qty	
DC	1
ED	1
IE	1
ISO	1
PD	1
R&D	1
SD	1
QA	1
QC	1
QE	1

此文件包含的知识产权及其权利（包括但不限于商标、专利、版权、商业秘密）均由晨翔电子或其附属公司所有。未经许可，严禁复制或传播。此文件仅供内部使用，不得用于任何商业目的。晨翔电子保留所有权利，并有权随时更改此文件的内容。

REV.	DESCRIPTION	DRAWN	CHECKED	APPROVED
A	NEW RELEASE	LJH 05/09/05'		
B	DRAWING UPDATE	JLZ 11/10/18'		
C	DRAWING UPDATE	JLZ 12/25/23'		



Notes:

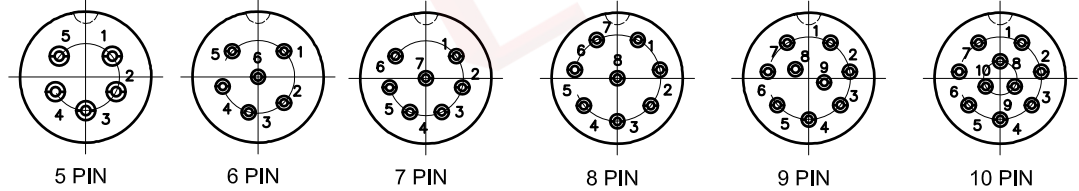
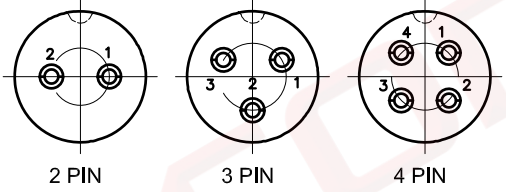
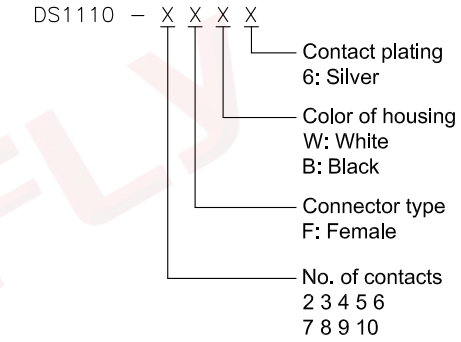
Specifications:

- Contact Resistance: 5mΩ Max.
- Insulation Resistance: 500MΩ Min.
- Dielectric Withstanding Voltage: 1000V AC(rms) For 1 Minute.
- Current Rating: 5-15A.
- Temperature: -40°C~+105°C.

Materials:

- Contact Material: Copper Alloy.
- Contact Plating: Silver Plating Over Nickel.
- Insulator Material: Plastic, Black or White.

Product Number Code:



GENERAL TOLERANCE		ANGLE TOLERANCE	
X.	±0.60	X.	±5°
.X	±0.38	.X	±3°
.XX	±0.25	.XX	±2°
DRAWING TYPE		CUSTOMER	
SCALE	1:1	SHEET	2 OF 3
DRAWING NO.	C-DS1110-XXXX-C		

PROJECTION		TITLE	M16 Micro Jack Connector
UNITS	mm	SERIES	DS1110 SERIES

晨翔电子有限公司
CONNFLY CONNFLY ELECTRONIC CO. LTD

